

1 - اگر کف ایوان در دسترس در ارتفاع 0.9 متر بالاتر نسبت به کف فضای مجاور قرار داشته باشد حداقل ارتفاع جان پناه لبه آن چند متر باید باشد.

1.1 - 4                                      1.5- 3                                      0.9 - 2                                      0.6 - 1

پاسخ سؤال 1 - گزینه 4 صحیح است.

مبحث 4-صفحه 104 - بند 1-1-7-9-4

4-9-7-1-1 ارتفاع دست اندازها یا جان پناهها از سطح فضا یا بام در دسترس، باید حداقل 1/10 متر و از لبه پله یا سطح شیب دار حداقل 0/9 متر باشد.

2 - بر طبق استاندارد میانگین مقاومت خمشی و حداکثر وزنی جذب آب نمونه منفرد موزائیک به ترتیب چقدر است؟

1- حداقل 5MPa و 8 درصد

2- حداقل 3MPa و 10 درصد

3- بین 3MPa تا 4 MPa و بین 5 تا 10 درصد

4- حداقل 5MPa و 6 درصد

پاسخ سؤال 2 - گزینه 1 صحیح است.

مبحث 5-صفحه 75- بند ر

این سؤال قابلیت اعتراض و حذف شدن را دارد.

طبق مبحث حداکثر جذب آب کل نمونه منفرد 8 درصد است و جذب آب هر نمونه منفرد نباید از 0.4

گرم بر سانتی متر مربع بیشتر باشد. بنظر می رسد با توجه به گزینه ها منظور طراح جذب آب کل

نمونه منفرد می باشد.

**با توجه به اینکه این پاسخنامه در مدت کوتاهی بعد از آزمون تهیه شده در صورت هر گونه اشکال**

**از اینکه نظرات خود را به آدرس تلگرام زیر ارسال می کنید، سپاسگزار خواهیم بود.**

**@hagho\_m**

برای وارد شدن به کانال تلگرام جهش روی لینک زیر کلیک کنید

[https://telegram.me/joinchat/BpQAajuivt9MExkC7FD\\_aw](https://telegram.me/joinchat/BpQAajuivt9MExkC7FD_aw)

در صورت کپی زدن و حتی استفاده در تدریس کلاسی حتما نام نویسنده، گروه آموزشی، آدرس کانال و شماره تماس موسسه ذکر شود وگرنه

هیچ گونه رضایتی وجود ندارد 01333472794

3 - در رابطه با آهک زنده نیمه فعال ، کدام گزینه صحیح است؟

- 1- بر اساس استاندارد ، در زمان بیشتر از نیم ساعت شکفته شود.
- 2- بر اساس استاندارد در یک محدوده زمانی بین 3 دقیقه تا نیم ساعت شکفته شود.
- 3- بر اساس استاندارد در یک محدوده زمانی بین 20 دقیقه تا 45 دقیقه شکفته شود.
- 4- بر اساس استاندارد در یک محدوده زمانی بین 5 دقیقه تا حداکثر نیم ساعت شکفته شود.

پاسخ سؤال 3 - گزینه 4 صحیح است.

مبحث 5-صفحه 95 - بند ت

4 - در مورد مشمولین مالیات بردرآمد مشاغل که دارای محل ثابت برای شغل خود نمی باشند. که لحاظ تسلیم اظهارنامه کدام محل به عنوان محل شغل تلقی می گردد.

- 1- محل سکونت
- 2- مکلف هستند محل شغل خود را مشخص و اعلام کنند.
- 3- محل صدور پروانه اشتغال به کار
- 4- هیچکدام

پاسخ سؤال 4- گزینه 1 صحیح است.

مالیات بردرآمد مشاغل - ماده 100- تبصره 2 : در مورد مشمولین این فصل که دارای محل ثابت برای شغل خود نمی باشند ، محل سکونت آنها از لحاظ تسلیم اظهارنامه محل شغل تلقی می گردد.

**با توجه به اینکه این پاسخنامه در مدت کوتاهی بعد از آزمون تهیه شده در صورت هر گونه اشکال از اینکه نظرات خود را به آدرس تلگرام زیر ارسال می کنید، سپاسگزار خواهیم بود.**

**@haghgoo\_m**

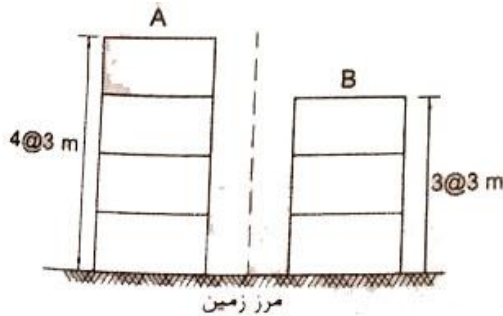
برای وارد شدن به کانال تلگرام جهش روی لینک زیر کلیک کنید

[https://telegram.me/joinchat/BpQAajuivt9MExkC7FD\\_aw](https://telegram.me/joinchat/BpQAajuivt9MExkC7FD_aw)

در صورت کپی زدن و حتی استفاده در تدریس کلاسی حتما نام نویسنده، گروه آموزشی، آدرس کانال و شماره تماس موسسه ذکر شود وگرنه

هیچ گونه رضایتی وجود ندارد 01333472794

5- ساختمان های سه طبقه B و چهار طبقه A (هر دو بدون زیرزمین - با گروه خطرپذیری سه در مجاورت یکدیگر ساخته شده اند. حداقل فاصله افقی میان طبقه سوم ساختمان B (بام) نسبت به همان تراز در ساختمان A چقدر می تواند باشد؟ (ارتفاع کلیه طبقات در ساختمان های A و B سه متر است)



- 1- 30mm
- 2- 45mm
- 3- 90mm
- 4- 105mm

پاسخ سؤال 5 - گزینه 3 صحیح است.

مبحث 6 صفحه 115 بند 6-11-14

$$\text{حداقل فاصله دو ساختمان} = 0.005h_1 + 0.005h_2 = 0.01h = 0.01 \times 9000 = 90mm$$

توجه: چون در سوال طراح تاکید کرده در همان تراز، ارتفاع دو طرف را برابر گرفتیم. اگر نمی گفت در همان تراز، آنوقت هر طرف ارتفاع خودش را می گرفتیم و جواب به صورت زیر می شد.

$$\text{حداقل فاصله دو ساختمان} = 0.005h_1 + 0.005h_2 = 0.005 \times 1200 + 0.005 \times 900 = 105mm$$

6- در پهنه های گسلی اکیداً توصیه می شود پی ساختمان از نوع ..... باشد.

- 1- گسترده صلب یا انعطاف پذیر با استفاده از شمع
- 2- گسترده صلب بدون استفاده از شمع
- 3- گسترده صلب با استفاده از شمع
- 4- پی نواری با استفاده از شمع

پاسخ سؤال 6 - گزینه 2 صحیح است.

مبحث 6 صفحه 109 بند 3-5-11-6

برای وارد شدن به کانال تلگرام جهش روی لینک زیر کلیک کنید

[https://telegram.me/joinchat/BpQAajuivt9MExkC7FD\\_aw](https://telegram.me/joinchat/BpQAajuivt9MExkC7FD_aw)

در صورت کپی زدن و حتی استفاده در تدریس کلاسی حتما نام نویسنده، گروه آموزشی، آدرس کانال و شماره تماس موسسه ذکر شود وگرنه

هیچ گونه رضایتی وجود ندارد 01333472794

7 - یک سالن ورزشی با سازه فولادی یک طبقه با سقف شیب دار بر روی زمین نوع II در تهران طراحی و نقشه های آن تهیه شده است. با فرض نوع زمین و خاک مشابه تهران در کدامیک از شهرهای زیر نمی توان بدون کنترل محاسبات و نقشه های سازه از این نقشه ها استفاده کرد؟ (فرض شود که نقشه ها از نظر معماری و تاسیسات جوابگو بوده و بار زنده و مرده یکسان می باشد)

- 1- اراک
- 2 - قزوین
- 3-مراغه
- 4 - سمنان

پاسخ سؤال 7 - گزینه 3 صحیح است.

مبحث 6 با توجه به جدول صفحه 103 و 104 مراغه دارای سرعت 110 کیلومتر است که از تهران بیشتر است.

8 - حفاری گمانه به روش دورانی در چه نوع خاکی قابل قبول است؟

- 1- تمام خاک ها
- 2- تنها در خاک های چسبیده
- 3- تنها در خاک های لای ماسه و سنگ ضعیف
- 4- تنها در خاک های شامل مخلوط شن و ماسه بدون قلوه

پاسخ سؤال 8 - گزینه 1 صحیح است.

مبحث 7 صفحه 12 بند 7-2-4-4 مورد 4

**با توجه به اینکه این پاسخنامه در مدت کوتاهی بعد از آزمون تهیه شده در صورت هر گونه اشکال**

**ازاینکه نظرات خود را به آدرس تلگرام زیر ارسال می کنید، سپاسگزار خواهیم بود.**

**@haghoo\_m**

برای وارد شدن به کانال تلگرام جهش روی لینک زیر کلیک کنید

[https://telegram.me/joinchat/BpQAajuivt9MExkC7FD\\_aw](https://telegram.me/joinchat/BpQAajuivt9MExkC7FD_aw)

در صورت کپی زدن و حتی استفاده در تدریس کلاسی حتما نام نویسنده، گروه آموزشی، آدرس کانال و شماره تماس موسسه ذکر شود وگرنه

هیچ گونه رضایتی وجود ندارد 01333472794

9 - کدامیک از گزینه های زیر جزء شرایط عدم نیاز به گانه زنی می باشد.

- 1- مساحت اشغال ساختمان بین 250 تا 300 متر مربع ساختمان با اهمیت کم یا متوسط و حداکثر 5 طبقه باشد.
- 2- مساحت اشغال ساختمان کمتر از 400 متر مربع ساختمان با اهمیت کم و حداکثر 3 طبقه باشد.
- 3- مساحت اشغال ساختمان کمتر از 450 متر مربع ساختمان با اهمیت کم و حداکثر 2 طبقه باشد.
- 4- مساحت اشغال ساختمان کمتر از 300 متر مربع ساختمان با اهمیت کم یا متوسط و حداکثر 4 طبقه باشد.

پاسخ سؤال 9 - گزینه 4 صحیح است.

مبحث 7 صفحه 6 بندهای 2-1-2-2-7 و 3-1-2-2-7

**با توجه به اینکه این پاسخنامه در مدت کوتاهی بعد از آزمون تهیه شده در صورت هر گونه اشکال**

**از اینکه نظرات خود را به آدرس تلگرام زیر ارسال می کنید، سپاسگزار خواهیم بود.**

**@haghoo\_m**

برای وارد شدن به کانال تلگرام جهش روی لینک زیر کلیک کنید

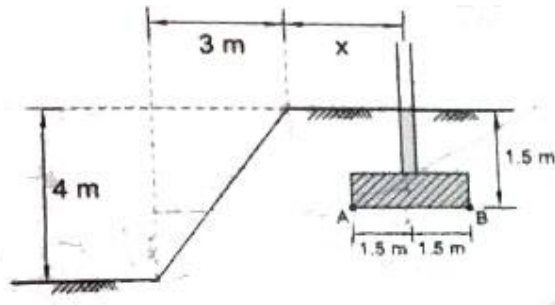
[https://telegram.me/joinchat/BpQAajuivt9MExkC7FD\\_aw](https://telegram.me/joinchat/BpQAajuivt9MExkC7FD_aw)

در صورت کپی زدن و حتی استفاده در تدریس کلاسی حتما نام نویسنده، گروه آموزشی، آدرس کانال و شماره تماس مؤسسه ذکر شود وگرنه

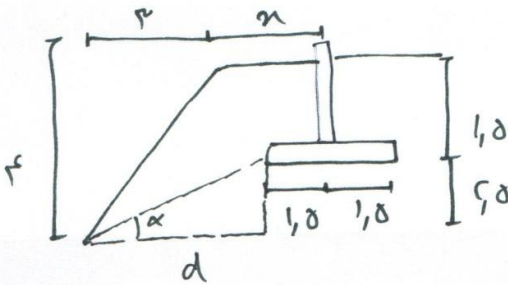
هیچ گونه رضایتی وجود ندارد 01333472794

10 - یک ساختمان در بالای یک زمین شیب دار طراحی گردیده است. پی ها از نوع سطحی با ابعاد  $30 \times 30$  و عمق کف آنها تا سطح زمین  $1.5$  است. شیب زمین به گونه ای است که طول افقی و ارتفاع قائم آن به ترتیب  $3$  و  $4$  متر است. مرکز پی های این ساختمان (در ردیف نزدیک به لبه شیب - حداقل در چه فاصله ای (  $x$  - از لبه شیب قرار گیرد تا نیازی به تحلیل دقیق برای کنترل پایداری و تغییر شکل پی نباشد؟

- 1- 2 متر
- 2- 3.1 متر
- 3- 3.5 متر
- 4- 4.5 متر



پاسخ سؤال 10 - گزینه 3 صحیح است.



$$\tan \alpha = \frac{1}{3} = \frac{1.5}{d}$$

$$d = 4.5m$$

$$x = d + 1.5 - 3 = 4.5 + 1.5 - 3 = 3m$$

با توجه به اینکه این پاسخنامه در مدت کوتاهی بعد از آزمون تهیه شده در صورت هر گونه اشکال از اینکه نظرات خود را به آدرس تلگرام زیر ارسال می کنید، سپاسگزار خواهیم بود.

@haghoo\_m

برای وارد شدن به کانال تلگرام جهش روی لینک زیر کلیک کنید

[https://telegram.me/joinchat/BpQAajuivt9MExkC7FD\\_aw](https://telegram.me/joinchat/BpQAajuivt9MExkC7FD_aw)

در صورت کپی زدن و حتی استفاده در تدریس کلاسی حتما نام نویسنده، گروه آموزشی، آدرس کانال و شماره تماس موسسه ذکر شود وگرنه

هیچ گونه رضایتی وجود ندارد 01333472794

11 - در صورتی که در خاک زیر پی بیش از 3 درصد خاک نباتی موجود باشد برای این خاک کدام یک از اقدامات زیر مناسب تر است.

- 1- قبل از احداث پی باید خاک نباتی برداشته شود.
- 2- باید در خاک زیر پی تا عمق مناسب تزریق سیمان شود.
- 3- باید از مواد مناسب علف کش جامد یا مایع، جهت عدم امکان رشد نباتات استفاده شود.
- 4- باید حدود 50 میلی متر از روی خاک برداشته شود و ضخامت بتن نظافتی ( مگر - زیر پی در همان حدود افزایش یابد.

پاسخ سؤال 11 - گزینه 1 صحیح است.

مبحث 7 صفحه 15 بند 3-2-3-7

12 - جهت آماده سازی و تسطیح زمین بستر پی کدامیک از گزینه های زیر صحیح است؟

- 1- ضخامت خاکریز هرچه باشد نیاز به گزارش تایید شده نمی باشد.
- 2- چنانچه ضخامت خاکریز از 35 سانتی متر تجاوز نکند تراکم معادل حداقل 80 درصد کافی خواهد بود و نیازی به گزارش تایید شده نمیباشد.
- 3- وقتی ضخامت خاکریز کمتر از 30 سانتی متر باشد نیازی به گزارش تایید شده نیست و داشتن تراکم حداقل که از آزمایش پراکتور اصلاح شده مطابق با آیین نامه های معتبر به دست آمده کفایت می کند.
- 4- اگر خاکریز دارای ضخامت حداکثر 30 سانتی متر و در دو لایه ریخته شود نیازی به گزارش تایید شده نیست و رسیدن به حداقل درصد تراکم به دست آمده از آزمایش پراکتور اصلاح شده مطابق آیین نامه های معتبر کافی می باشد.

پاسخ سؤال 12 - گزینه 3 صحیح است.

مبحث 7 صفحه 16 بند 8-2-3-7

**با توجه به اینکه این پاسخنامه در مدت کوتاهی بعد از آزمون تهیه شده در صورت هر گونه اشکال**

**از اینکه نظرات خود را به آدرس تلگرام زیر ارسال می کنید، سپاسگزار خواهیم بود.**

@haghgoo\_m

برای وارد شدن به کانال تلگرام جهش روی لینک زیر کلیک کنید

[https://telegram.me/joinchat/BpQAajuivt9MExkC7FD\\_aw](https://telegram.me/joinchat/BpQAajuivt9MExkC7FD_aw)

در صورت کپی زدن و حتی استفاده در تدریس کلاسی حتما نام نویسنده، گروه آموزشی، آدرس کانال و شماره تماس موسسه ذکر شود وگرنه

هیچ گونه رضایتی وجود ندارد 01333472794

13- قبل از عملیات پی سازی جهت آماده سازی و تسطیح زمین بستر کدامیک از گزینه های زیر صحیح است؟

- 1- لازم است نشست تخمینی خاکریزی مهندسی در اثر وزن خاکریز افزون بر نشست زمین طبیعی بر اثر وزن خاکریز و سازه در نظر گرفته شود.
- 2- نشست خاکریزی در اثر وزن خاکریزی تأثیری در نشست زمین طبیعی بر اثر وزن خاکریز و سازه ندارد.
- 3- نشست داریا اهمیت در اثر وزن سازه پدید می آید و لزومی به در نظر گرفتن نشست ناشی از وزن خاکریز نیست
- 4- لازم است نشست خاکریزی مهندسی در اثر وزن خاکریز را 30 درصد نشست زمین طبیعی بر اثر وزن سازه در نظر گرفت.

پاسخ سؤال 13 - گزینه 1 صحیح است.

مبحث 7 صفحه 16 بند 3-2-5

14- در سازه های نگهبان در صورت استفاده از مواد ژئوسینتتیک ضریب اطمینان نقش کششی مسلح کننده های دیوارهای خاک مسطح با توجه به عوامل احتمال آسیب دیدگی خوردگی خزش و فساد بیولوژیکی در چه محدوده ای باید انتخاب شود.

2 - 1.1 تا 1.5

1 - 1.1 تا 2.0

4 - 1.5 تا 2.5

3 - 1.5 تا 3.0

پاسخ سؤال 14 - گزینه 4 صحیح است.

مبحث 7 صفحه 43 مورد ب-1

**با توجه به اینکه این پاسخنامه در مدت کوتاهی بعد از آزمون تهیه شده در صورت هر گونه اشکال**

**از اینکه نظرات خود را به آدرس تلگرام زیر ارسال می کنید، سپاسگزار خواهیم بود.**

**@haghoo\_m**

برای وارد شدن به کانال تلگرام جهش روی لینک زیر کلیک کنید

[https://telegram.me/joinchat/BpQAajuivt9MExkC7FD\\_aw](https://telegram.me/joinchat/BpQAajuivt9MExkC7FD_aw)

در صورت کپی زدن و حتی استفاده در تدریس کلاسی حتما نام نویسنده، گروه آموزشی، آدرس کانال و شماره تماس موسسه ذکر شود وگرنه

هیچ گونه رضایتی وجود ندارد 01333472794



15 - بلوک های سیمانی سقفی که در سقف های تیرچه بلوک ساختمان های با مصالح بنایی مورد استفاده قرار می گیرند. از چه مشخصات هندسی باید برخوردار باشند؟

- 1- ضخامت تیغه حداقل 15mm و عرض تکیه گاه بلوک روی تیرچه حداقل 20mm
- 2- ضخامت تیغه حداقل 20mm و عرض تکیه گاه بلوک روی تیرچه حداقل 20mm
- 3- ضخامت تیغه حداقل 15mm و عرض تکیه گاه بلوک روی تیرچه حداقل 25mm
- 4- ضخامت تیغه حداقل 12mm و عرض تکیه گاه بلوک روی تیرچه حداقل 20mm

پاسخ سؤال 15 - گزینه 1 صحیح است.

مبحث 8-صفحه 14- بند ب

ب) بلوکهای سقفی

ضخامت تیغه های بلوک سقفی باید حداقل ۱۵ میلی متر و عرض تکیه گاه بلوک سقفی بر روی تیرچه دست کم ۲۰ میلی متر باشد.

16 - بر اساس ضوابط حاکم بر نظام فنی اجرایی کشور و شرایط عمومی و خصوصی حاکم بر قراردادها کدامیک از گزینه های زیر صحیح است؟

- 1- مسئولیت عدم رعایت قوانین و مقررات مربوط به کار بیمه تامین اجتماعی و مالیات در پروژه ها بر عهده دستگاه نظارت است.
- 2- طبق شرایط عمومی پیمان کارفرما می تواند یک بار و حداکثر سه ماه اجرای کار را در یک توافقنامه به حالت تعویق درآورد.
- 3- طبق اسناد و مدارک پیمان مسئولیت کامل حسن اجرای کارهای موضوع پیمان بر عهده دستگاه نظارت است.
- 4- مسئولیت عدم رعایت قوانین و مقررات مربوط به کار بیمه تامین اجتماعی و مالیات در پروژه ها بر عهده کارفرما است.

پاسخ سؤال 16 - گزینه 2 صحیح است.

شرایط عمومی پیمان - ماده 49 - قسمت الف  
ماده ۴۹. تعلیق

الف) کارفرما می تواند در مدت پیمان ، اجرای کار را برای یک بار و حداکثر سه ماه معلق کند ،

برای وارد شدن به کانال تلگرام جهش روی لینک زیر کلیک کنید

[https://telegram.me/joinchat/BpQAajuivt9MExkC7FD\\_aw](https://telegram.me/joinchat/BpQAajuivt9MExkC7FD_aw)

در صورت کپی زدن و حتی استفاده در تدریس کلاسی حتما نام نویسنده، گروه آموزشی، آدرس کانال و شماره تماس موسسه ذکر شود وگرنه هیچ گونه رضایتی وجود ندارد 01333472794

17- در مورد ملات دوغابی مورد استفاده در کارهای بنایی کدام عبارت صحیح است؟

- 1- مایعات ضد یخ نباید در آن به کار روند
- 2- دوغاب سیمانی باید به نسبت حجمی یک سیمان و سه ماسه ساخته شود.
- 3- از یخ زدن دوغاب سیمانی باید تا 1.5 ساعت جلوگیری نمود تا گیرش آن کامل شود.
- 4- در دوغاب سیمانی می توان تا حداکثر 30 درصد کربن سیاه و یا اکسید معدنی خالص به کار برد.

پاسخ سؤال 17 - گزینه 1 صحیح است.

مبحث 8-صفحه 19- بند 8-2-2-8

۸-۲-۲-۸ افزودنی های ملات و دوغاب

مخلوط های ضد یخ: مایعات ضد یخ، نمک ها یا سایر مواد مشابه نباید در ملات یا ملات دوغابی بکار روند.

18- دیوارهای اطراف زیرزمین یک ساختمان با مصالح بنایی با ضخامت 450 میلی متر و پی نواری از بتن مسلح طراحی گردیده است. اگر بخواهید درز بین دیوار و پی آن را در برابر نفوذ رطوبت مقاوم نمایید. کدامیک از گزینه ها به عنوان حداقل قابل قبول و مقاوم در برابر بارهای جانبی صحیح است.

1- دولایه قیر گونی

2- 25 میلی متر ملات ماسه آهک با نسبت ماسه به آهک 2 به 1

3- 15 میلی متر ملات ماسه سیمان با نسبت ماسه به سیمان 2 به 1

4- 20 میلی متر ملات ماسه سیمان با نسبت ماسه به سیمان 2 به 1

پاسخ سؤال 18 - گزینه 4 صحیح است.

مبحث 8-صفحه 24 - بند 4-1-3-8 قسمت د

د) دیوارها باید در برابر نفوذ آب و رطوبت عایقکاری شوند. عایقکاری رطوبتی زیر دیوار با قیر گونی

و سایر مصالح مشابه به دلیل کاهش مقاومت برشی در برابر بارهای جانبی، مجاز نیست و ۲۰

میلی متر ملات ماسه- سیمان با نسبت سیمان به ماسه یک به دو کافی است.

برای وارد شدن به کانال تلگرام جهش روی لینک زیر کلیک کنید

[https://telegram.me/joinchat/BpQAajuivt9MExkC7FD\\_aw](https://telegram.me/joinchat/BpQAajuivt9MExkC7FD_aw)

در صورت کپی زدن و حتی استفاده در تدریس کلاسی حتما نام نویسنده، گروه آموزشی، آدرس کانال و شماره تماس موسسه ذکر شود وگرنه

هیچ گونه رضایتی وجود ندارد 01333472794

19- در مورد بتن ریزی یک دیوار سازه ای گزینه صحیح را انتخاب کنید.

- 1- لایه های بتن ریزی در قسمت پایین دیوار ضخیم تر و در قسمت بالای دیوار با ضخامت کمتر باشد.
- 2- پیمانان های اولیه بتن باید از قسمت مرکزی دیوار ریخته شده و سپس بتن ریزی به دو انتهای عضو ادامه یابد.
- 3- پیمانان های اولیه بتن باید از قسمت مرکزی دیوار ریخته شده و سپس بتن ریزی به دو انتهای عضو ادامه یابد.
- 4- پیمانان های اولیه بتن باید از دو انتهای عضو ریخته شده و سپس بتن ریزی به سوی قسمت مرکزی ادامه یابد.

پاسخ سؤال 19 - گزینه 4 صحیح است.

مبحث 9 صفحه 65 بند 9-7-4-10

20- در مورد ساخت و اختلاط دستی بتن های سازه ای گزینه صحیح را انتخاب کنید.

- 1- ساخت و اختلاط بتن های سازه ای با دست با حجم کمتر از 300 لیتر با موافقت دستگاه نظارت مجاز است.
- 2- ساخت و اختلاط بتن های سازه ای با دست با حجم کمتر از 300 لیتر مجاز است.
- 3- ساخت و اختلاط بتن های سازه ای با دست به هیچ وجه مجاز نیست.
- 4- در صورتی که مقدار سیمان به اندازه 10 درصد افزایش یابد مجاز است.

پاسخ سؤال 20 - گزینه 3 صحیح است.

مبحث 9 صفحه 61 بند 9-7-4

**با توجه به اینکه این پاسخنامه در مدت کوتاهی بعد از آزمون تهیه شده در صورت هر گونه اشکال از اینکه نظرات خود را به آدرس تلگرام زیر ارسال می کنید، سپاسگزار خواهیم بود.**

**@haghoo\_m**

برای وارد شدن به کانال تلگرام جهش روی لینک زیر کلیک کنید

[https://telegram.me/joinchat/BpQAajuivt9MExkC7FD\\_aw](https://telegram.me/joinchat/BpQAajuivt9MExkC7FD_aw)

در صورت کپی زدن و حتی استفاده در تدریس کلاسی حتما نام نویسنده، گروه آموزشی، آدرس کانال و شماره تماس موسسه ذکر شود وگرنه

هیچ گونه رضایتی وجود ندارد 01333472794

21 - کدامیک از عبارتهای زیر در مورد نحوه اجرای بتن صحیح می باشد.

- 1- اگر هنگام پرداخت سطح بتن آب انداختن بتن مشاهده شود، لازم است مقداری سیمان روی سطح پخش شود.
- 2- اگر پرداخت نهایی سطح بتن به دفعات تکرار شود مقاومت سایشی بتن افزایش می یابد.
- 3- در بتن ریزی در هوای سرد اگر از مواد افزودنی روان کننده استفاده نشود باید اسلایپ بتن را حداکثر به 120 میلی متر محدود نمود.
- 4- قراردادن لوله های پلاستیکی داخل ستون ها و دیوارها برای عبور میل مهاری قالب مجاز نمی باشد.

پاسخ سؤال 21 - گزینه 2 صحیح است.

مبحث 9 صفحه 68 بند 5-6-7-9

22 - اگر برای تامین نیروی برشی یک تیر بتن مسلح از میلگردهای طولی خم شده استفاده گردد به نحوی که ترک های قطری احتمالی را قطع کند. کدامیک از گزینه های زیر در این رابطه صحیح است.

- 1- استفاده از میلگرد های با قطر حداقل 20mm تحت زاویه 25 درجه نسبت به میلگردهای طولی
- 2- استفاده از میلگرد های با قطر حداقل 25mm تحت زاویه 25 درجه نسبت به میلگردهای طولی
- 3- استفاده از میلگرد های با قطر حداقل 36mm تحت زاویه 30 درجه نسبت به میلگردهای طولی
- 4- استفاده از میلگرد های با قطر حداقل 32mm تحت زاویه 30 درجه نسبت به میلگردهای طولی

پاسخ سؤال 22 - گزینه 3 صحیح است.

مبحث 9 صفحه 214 خط اول بند پ

**با توجه به اینکه این پاسخنامه در مدت کوتاهی بعد از آزمون تهیه شده در صورت هر گونه اشکال**

**از اینکه نظرات خود را به آدرس تلگرام زیر ارسال می کنید، سپاسگزار خواهیم بود.**

**@hagho\_m**

برای وارد شدن به کانال تلگرام جهش روی لینک زیر کلیک کنید

[https://telegram.me/joinchat/BpQAajuivt9MExkC7FD\\_aw](https://telegram.me/joinchat/BpQAajuivt9MExkC7FD_aw)

در صورت کپی زدن و حتی استفاده در تدریس کلاسی حتما نام نویسنده، گروه آموزشی، آدرس کانال و شماره تماس موسسه ذکر شود وگرنه

هیچ گونه رضایتی وجود ندارد 01333472794

23 - نیروی ناشی از رانش بتن تازه بر قالب ستون ها در یوغ ها موجب چه عاملی می شود؟

- 1- نیروی کششی
- 2- نیروی فشاری
- 3- لنگر خمشی
- 4- لنگر پیچشی

پاسخ سؤال 23 - گزینه 1 صحیح است.

مبحث 9 صفحه 166 بند 9-12-1-13-3

24 - حداکثر رواداری مجاز در انحراف ستون ها از موقعیت مشخص شده در پلان یک ساختمان

بتنی متعارف دارای 5 دهانه 6 متری در کل طول چند میلی متر است ؟

- 1- 15
- 2- 20
- 3- 25
- 4- 30

پاسخ سؤال 24 - گزینه 3 صحیح است.

مبحث 9 جدول صفحه 159 مورد 3

25 - میلگردهای فولادی نسبت به میلگردهای کامپوزیتی الیاف شیشه ....

- 1- از شکل پذیری بالاتر و ضریب انبساط حرارتی طولی کمتری برخوردار هستند.
- 2- از شکل پذیری بالاتر و ضریب انبساط حرارتی طولی بیشتری برخوردار هستند.
- 3- از شکل پذیری کمتر و ضریب انبساط حرارتی طولی کمتری برخوردار هستند.
- 4- از شکل پذیری کمتر و ضریب انبساط حرارتی طولی بیشتری برخوردار هستند.

پاسخ سؤال 25 - گزینه 2 صحیح است.

مبحث 9 صفحه 29 و 30 بند 9-4-2-1-1 و جدول 9-4-4

برای وارد شدن به کانال تلگرام جهش روی لینک زیر کلیک کنید

[https://telegram.me/joinchat/BpQAajuivt9MExkC7FD\\_aw](https://telegram.me/joinchat/BpQAajuivt9MExkC7FD_aw)

در صورت کپی زدن و حتی استفاده در تدریس کلاسی حتما نام نویسنده، گروه آموزشی، آدرس کانال و شماره تماس موسسه ذکر شود وگرنه

هیچ گونه رضایتی وجود ندارد 01333472794

26 - کدامیک از موارد زیر جزو شرایط قلب دخت می باشد؟

- 1- میلگردی که در یک انتها دارای قلبی با خم نیم دایره (180 درجه) و در انتهای دیگر دارای قلبی با زاویه خم حداقل 60 درجه باشد.
- 2- میلگردی که در هر دو انتها قلبی با زاویه حداقل 135 درجه باشد.
- 3- میلگردی که در هر دو انتها قلبی با زاویه حداقل 90 درجه باشد.
- 4- میلگردی که در یک انتها قلبی با زاویه خم حداقل 135 درجه و در انتهای دیگر دارای قلبی با زاویه خم حداقل 90 درجه باشد.

پاسخ سؤال 26 - گزینه 4 صحیح است.

مبحث 9 صفحه 318 بند 9-23-2-1-5

27 - در صورت تکیه کردن مجموعه قالب بندی طبقه فوقانی روی طبقه تحتانی گزینه صحیح را انتخاب کنید؟

- 1- هنگامی می توان قالب طبقه تحتانی را برچید که بتن طبقه بالا مقاومت لازم را براساس بررسی های مهندسی بدست آورده باشد.
- 2- قالب طبقه تحتانی را تا موقعی که قالب طبقه فوقانی آن برچیده نشده باشد نمی توان برچید.
- 3- هنگامی می توان قالب طبقه تحتانی را برچید که دهانه بین ستون ها کمتر از 5 متر باشد.
- 4- هنگامی می توان قالب طبقه تحتانی را برچید که حداقل تعداد دهانه قاب ها 3 باشد.

پاسخ سؤال 27 - گزینه 1 صحیح است.

مبحث 9 صفحه 163 بند 9-12-1-9-2 مورد 4

**با توجه به اینکه این پاسخنامه در مدت کوتاهی بعد از آزمون تهیه شده در صورت هر گونه اشکال**

**از اینکه نظرات خود را به آدرس تلگرام زیر ارسال می کنید، سپاسگزار خواهیم بود.**

**@haghoo\_m**

برای وارد شدن به کانال تلگرام جهش روی لینک زیر کلیک کنید

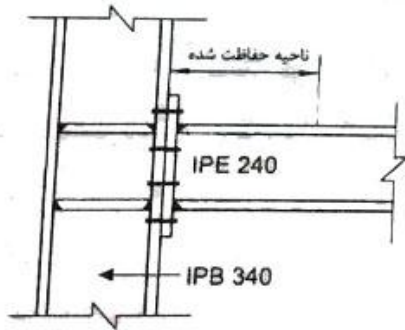
[https://telegram.me/joinchat/BpQAajuivt9MExkC7FD\\_aw](https://telegram.me/joinchat/BpQAajuivt9MExkC7FD_aw)

در صورت کپی زدن و حتی استفاده در تدریس کلاسی حتما نام نویسنده، گروه آموزشی، آدرس کانال و شماره تماس موسسه ذکر شود وگرنه

هیچ گونه رضایتی وجود ندارد 01333472794

28 - در اتصال گیر دار فلنجی شکل روبه رو (بدون استفاده از ورق لچکی - حداقل طول محافظت شده در هر انتهای تیر کدامیک از مقادیر زیر نزدیک تر است؟ (فرض کنید فولاد مصرفی از نوع s235 بوده و اتصال مربوط به یک قاب خمشی با شکل پذیری زیاد است)

- 1- 150mm
- 2- 240mm
- 3- 300mm
- 4- 60mm



پاسخ سؤال 28) گزینه 2 صحیح است.

مبحث 10 صفحه 245

$$\text{ناحیه حفاظت شده} = \min(d, 3b_f) = \min(240, 3 \times 120) = 240$$

**با توجه به اینکه این پاسخنامه در مدت کوتاهی بعد از آزمون تهیه شده در صورت هر گونه اشکال**

**از اینکه نظرات خود را به آدرس تلگرام زیر ارسال می کنید، سپاسگزار خواهیم بود.**

**@haghgoo\_m**

برای وارد شدن به کانال تلگرام جهش روی لینک زیر کلیک کنید

[https://telegram.me/joinchat/BpQAajuivt9MExkC7FD\\_aw](https://telegram.me/joinchat/BpQAajuivt9MExkC7FD_aw)

در صورت کپی زدن و حتی استفاده در تدریس کلاسی حتما نام نویسنده، گروه آموزشی، آدرس کانال و شماره تماس موسسه ذکر شود وگرنه

هیچ گونه رضایتی وجود ندارد 01333472794

29- در محیطی که تحت اثر خوردگی متوسط عوامل جوی قرار دارد. برای اتصال دو ورق فولادی به ضخامت 20 mm به یکدیگر از پیچ m20 استفاده شده است. لبه ورق ها با گیوتین بریده شده و سوراخ های پیچ ها از نوع لوبیایی بلند است. حداکثر و حداقل فاصله مجاز مرکز سوراخ ها تا لبه ورق به ترتیب به کدامیک از ارقام آمده در گزینه ها بر حسب میلی متر نزدیک تر است؟

- 1- 120 و 60  
2- 220 و 50  
3- 150 و 50

پاسخ سؤال 29) گزینه 4 صحیح است.

مبحث 10 صفحات 160 و 161 و 162 یکی از ایرادات سوال این است که مشخص نکرده که عمود بر لبه است یا به موازات لبه چون عدد 40 در گزینه ها نیست احتمالا ملاک طراح همان 55 بوده است

$$\geq 2d = 2 \times 20 = 40 \text{ mm}$$

حداقل فاصله مرکز سوراخ به موازات لبه

$$\geq 2.75d = 2.75 \times 20 = 55 \text{ mm}$$

حداقل فاصله مرکز سوراخ عمود بر لبه

$$\leq \min(12t_{\text{نازکتر}}, 150 \text{ mm}) = \min(12 \times 20, 150) = 150 \text{ mm}$$

حداکثر فاصله مرکز سوراخ تا لبه

30- کدامیک از موارد زیر صحیح نیست؟

- 1- در صورت موافقت مهندس ناظر میتوان برش نیم رخ های فولادی (تیرآهن، ناودانی و نبشی) را برای ساخت مهاربند، تیر و ستون با اره و برش دستی انجام داد.
- 2- برای ورق ها با ضخامت مساوی یا کمتر از 12 میلی متر برش توسط دستگاه گیوتین مجاز است.
- 3- استفاده از دستگاه های پخ زن ضربه ای برای پخ زنی و آماده کردن لبه برای قطعات و ورق های با ضخامت بیش از 12 میلی متر مجاز است.
- 4- قطعات فولادی بایستی طوری ساخته شوند که هیچ نوع تغییر شکلی غیر از آنچه در نقشه آورده است در آنها به وجود نیاید.

پاسخ سؤال 30) گزینه 3 صحیح است.

مبحث 10 صفحه 260 بند 10-4-4-3- پاراگراف دوم

برای وارد شدن به کانال تلگرام جهش روی لینک زیر کلیک کنید

[https://telegram.me/joinchat/BpQAajuivt9MExkC7FD\\_aw](https://telegram.me/joinchat/BpQAajuivt9MExkC7FD_aw)

در صورت کپی زدن و حتی استفاده در تدریس کلاسی حتما نام نویسنده، گروه آموزشی، آدرس کانال و شماره تماس موسسه ذکر شود وگرنه هیچ گونه رضایتی وجود ندارد 01333472794



## 31- کدامیک از گزینه های زیر صحیح نمی باشد؟

- 1- سیر پیشرفت جوش کاری یک عضو باید از نقطه با گیرداری بیشتر به سمت نقطه با آزادی بیشتر باشد.
- 2- حداکثر ناهمترازی بین دو قطعه که با جوش شیاری به صورت لب به لب به یکدیگر متصل می شوند، 10 درصد ضخامت قطعه نازک تر یا حداکثر 3 میلی متر می باشد.
- 3- فاصله ریشه بین دو قطعه جوش شیاری توسط جوش شیاری با نفوذ نسبی نباید از 5 میلی متر بزرگ تر باشد.
- 4- استفاده از مصالح پرکننده در بازشدگی بین سطوح در تماس جوش های کام و انگشتانه به هیچ وجه مجاز نیست.

پاسخ سؤال (31) گزینه 4 صحیح است.

مبحث 10 صفحه 275 استفاده از ورق پرکننده مجاز نیستی مگر اینکه در نقشه ها تصریح شده باشد یا به تایید مهندس طراح برسد.

## 32- به کار گیری روش های گرم کردن موضعی یا تغییر شکل مکانیکی برای ایجاد انحنای راست کردن قطعات:

- 1- به هیچ وجه مجاز نیست
- 2- با تایید مهندس ناظر مجاز است.
- 3- بلامانع است.
- 4- با تایید سرپرست کارگاه جوشکاری مجاز است.

پاسخ سؤال (32) گزینه 2 صحیح است.

مبحث 10 صفحه 260 پاراگراف دوم

برای وارد شدن به کانال تلگرام جهش روی لینک زیر کلیک کنید

[https://telegram.me/joinchat/BpQAajuivt9MExkC7FD\\_aw](https://telegram.me/joinchat/BpQAajuivt9MExkC7FD_aw)

در صورت کپی زدن و حتی استفاده در تدریس کلاسی حتما نام نویسنده، گروه آموزشی، آدرس کانال و شماره تماس موسسه ذکر شود وگرنه هیچ گونه رضایتی وجود ندارد 01333472794

33- در یک قاب ساختمانی ساده توام با مهاربند همگرای معمولی از نوع 8 مقطع PB200 به عنوان مهاربند، حداکثر برای چه طولی می تواند قابل استفاده باشد؟ (فرض کنید  $240 \text{ Mpa} = \text{است}$ ).

9.86 m-2

10.14 m -1

5.85 m-4

7.61 m-3

پاسخ سؤال (33) گزینه 4 صحیح است.

مبحث 10 صفحه 224

$$\frac{L}{r_{min}} \leq 4 \sqrt{\frac{E}{F_y}} = 4 \sqrt{\frac{2 \times 10^5}{240}} = 115.47$$

$$\frac{L}{5.07} \leq 115.47 \rightarrow L \leq 585 \text{ cm} = 5.85 \text{ m}$$

گروه آموزشی جهش (مهندس ضیغمی - دکتر حقگو - مهندس میرزایی)

با توجه به اینکه این پاسخنامه در مدت کوتاهی بعد از آزمون تهیه شده در صورت هر گونه اشکال از اینکه نظرات خود را به آدرس تلگرام زیر ارسال می کنید، سپاسگزار خواهیم بود.

@haghgoo\_m

برای وارد شدن به کانال تلگرام جهش روی لینک زیر کلیک کنید

[https://telegram.me/joinchat/BpQAajuivt9MExkC7FD\\_aw](https://telegram.me/joinchat/BpQAajuivt9MExkC7FD_aw)

در صورت کپی زدن و حتی استفاده در تدریس کلاسی حتما نام نویسنده، گروه آموزشی، آدرس کانال و شماره تماس موسسه ذکر شود وگرنه

هیچ گونه رضایتی وجود ندارد 01333472794

34- برای ساخت قطعات پیش ساخته بتن مسلح کدام مجموعه مشخصات ذکر شده صحیح می باشد؟

- 1- حداقل بتن C20، حداکثر اندازه سنگ دانه 25 میلیمتر و حداکثر اسلامپ بتن 150 میلی متر
- 2- حداقل رده بتن C16، حداکثر اندازه سنگ دانه 38 میلیمتر و حداکثر اسلامپ بتن 150 میلی متر
- 3- حداکثر زده بتن C20، حداقل اندازه سنگ دانه 25 میلیمتر و حداکثر اسلامپ بتن 100 میلی متر
- 4- حداکثر رده بتن C25، حداقل اندازه سنگ دانه 25 میلیمتر و حداکثر اسلامپ بتن 15 میلی متر

پاسخ سؤال (34) گزینه 1 صحیح است.

مبحث 11 صفحه 46 بند 3-1-2-3-11 و بند 3-1-2-3-11 و 4-1-2-3-11

35- در یک ساختمان با سازه های فولادی، از « پانل های پیش ساخته سه بعدی » به عنوان دیوارهای برشی استفاده می شود. حداقل ضخامت قابل قبول برای این پانل ها چقدر است؟

- |                 |                 |
|-----------------|-----------------|
| 1- 100 میلی متر | 2- 120 میلی متر |
| 3- 140 میلی متر | 4- 150 میلی متر |

پاسخ سؤال (35) گزینه 2 صحیح است.

در مبحث 11 در صفحه 75 در پاراگراف اول اشاره شده که هر پانل ساخته شامل یک ضخامت هسته عایق است که دو طرف آن بتن پاششی است. در صفحه 77 بند 3-1-2-5-11-3 ضخامت بتن پاششی در هر طرف نباید از 40 میلیمتر کمتر شود. پس حداقل 40 میلیمتر است. در صفحه 78 بند 3-3-2-5-11-3 ضخامت هسته عایق در پانل دیواری نباید از 40 میلیمتر کمتر باشد. پس این هم 40 میلیمتر است. در کل حداقل ضخامت 3 تا 40 تا برابر 120 میلیمتر می شود.

36- در اجرای پانل های « پیش ساخته سبک سه بعدی » چگونه باید از بتن پاششی برگشتی استفاده نمود؟

- 1- در پانل های غیر باربر اگر گیرش اولیه سیمان انجام نیافته باشد، با افزودن مصالح مناسب کافی، میتوان از بتن پاششی برگشتی استفاده نمود.
- 2- در پانل های باربر و غیر باربر با رعایت تدابیر لازم می توان از بتن پاششی برگشتی استفاده نمود.
- 3- در پانل های غیر باربر با افزودن مصالح مناسب کافی می توان از بتن پاششی برگشتی استفاده نمود.
- 4- در اجرای بتن پاششی بایستی دقت لازم را به عمل آورد تا مقدار بتن پاششی برگشتی به حداقل ممکن برسد و از آنها در سایر پانل های باربر یا غیر باربر استفاده ننمود.

پاسخ سؤال 36) گزینه 1 صحیح است.

مبحث 11 صفحه 85

37- در سیستم پانل پیش ساخته سبک سه بعدی (3D) ، در محل نصب قرنیز حداکثر میز ضخافت بتن پاششی پایین دیوار چند میلی متر می تواند باشد؟

- |        |       |       |    |
|--------|-------|-------|----|
| 10 - 1 | 5 - 2 | 3 - 3 | -4 |
|--------|-------|-------|----|

پاسخ سؤال 37) گزینه 4 صحیح است.

مبحث 11 صفحه 85 بند 11-5-7-17

**با توجه به اینکه این پاسخنامه در مدت کوتاهی بعد از آزمون تهیه شده در صورت هر گونه اشکال**

**از اینکه نظرات خود را به آدرس تلگرام زیر ارسال می کنید، سپاسگزار خواهیم بود.**

**@haghgoo\_m**

برای وارد شدن به کانال تلگرام جهش روی لینک زیر کلیک کنید

[https://telegram.me/joinchat/BpQAajuivt9MExkC7FD\\_aw](https://telegram.me/joinchat/BpQAajuivt9MExkC7FD_aw)

در صورت کپی زدن و حتی استفاده در تدریس کلاسی حتما نام نویسنده، گروه آموزشی، آدرس کانال و شماره تماس موسسه ذکر شود وگرنه

هیچ گونه رضایتی وجود ندارد 01333472794

38- در کدامیک از موارد زیر می توان از سیستم قالب تونلی استفاده کرد؟

- 1- حداقل تعداد محور یا قاب در هر یک از جهات اصلی ساختمان 3 و حداقل رده بتن می باشد.
- 2- حداقل تعداد محور یا قاب در هر یک از جهات اصلی ساختمان 2 و حداقل رده بتن می باشد.
- 3- حداقل تعداد محور یا قاب در هر یک از جهات اصلی ساختمان 2 و حداقل رده بتن 20 می باشد.
- 4- تعداد محور یا قاب در هر یک از جهات اصلی ساختمان مهم نیست، اما رده بتن 30 باشد.

پاسخ سؤال (38) گزینه 2 صحیح است.

مبحث 11 صفحه 96 و 97 بندهای 11-6-6-7 و 11-6-6-15

39- مقاومت و پایداری اجزاء قالب در قالب بندی سازه های بتنی در برابر بارهای وارده ، براساس چه

حداقل ضریب اطمینانی تامین می شود؟

- |     |       |     |       |
|-----|-------|-----|-------|
| 3-4 | 2.5-3 | 2-2 | 1.6-1 |
|-----|-------|-----|-------|

پاسخ سؤال (39) گزینه 3 صحیح است.

مبحث 12 صفحه 73 بند 12-10-3-1

**با توجه به اینکه این پاسخنامه در مدت کوتاهی بعد از آزمون تهیه شده در صورت هر گونه اشکال**

**از اینکه نظرات خود را به آدرس تلگرام زیر ارسال می کنید، سپاسگزار خواهیم بود.**

**@haggoo\_m**

برای وارد شدن به کانال تلگرام جهش روی لینک زیر کلیک کنید

[https://telegram.me/joinchat/BpQAajuivt9MExkC7FD\\_aw](https://telegram.me/joinchat/BpQAajuivt9MExkC7FD_aw)

در صورت کپی زدن و حتی استفاده در تدریس کلاسی حتما نام نویسنده، گروه آموزشی، آدرس کانال و شماره تماس موسسه ذکر شود وگرنه

هیچ گونه رضایتی وجود ندارد 01333472794

40- به موجب قوانین مدنی مسئولیت خساراتی که ناشی از خراب شدن یک واحد مسکونی بر دیگران تحمیل می شود، بر عهده چه کسی است؟

- 1- مالک واحد مسکونی، مشروط بر آنکه خرابی در اثر عیبی حاصل شود که در نتیجه عدم مواظبت مالک بوده یا از آن مطلع بوده باشد.
- 2- همواره بر عهده مالک واحد مسکونی است.
- 3- بر عهده ناظر ساختمان است.
- 4- هیچکدام

پاسخ سؤال 40 - گزینه 1 صحیح است.

قانون مدنی (جزوه داخل کانال جهش) - ماده 223- مالک ساختمان، مسئول خساراتی است که در اثر خراب شدن آن به دیگران می رسد، ممکن است این خسارت در اثر دخالت مالک و انجام کاری باشد، مثلاً تغییر در فضای داخلی خانه خود و جا به جا شدن دیوارها، باعث کاهش ایمنی ساختمان و ریزش آن شود. علاوه بر این گاه خودداری مالک از انجام کاری موجب مسئولیت او می شود؛ مثلاً برای جلوگیری از وارد شدن کودکان به کارگاه ساختمانی مانعی ایجاد نکرده باشد و در نتیجه در این محل، آسیبی به کودک برسد. در صورتی که شروط لازم فراهم باشد، مالک باید خسارت دیگران را جبران کند، مگر اینکه این خسارت در نتیجه یک امر غیرقابل اجتناب مثل زلزله باشد یا شخصی غیر از مالک سبب بروز خسارت شده باشد.

**با توجه به اینکه این پاسخنامه در مدت کوتاهی بعد از آزمون تهیه شده در صورت هر گونه اشکال**

**از اینکه نظرات خود را به آدرس تلگرام زیر ارسال می کنید، سپاسگزار خواهیم بود.**

**@hagghoo\_m**

برای وارد شدن به کانال تلگرام جهش روی لینک زیر کلیک کنید

[https://telegram.me/joinchat/BpQAajuivt9MExkC7FD\\_aw](https://telegram.me/joinchat/BpQAajuivt9MExkC7FD_aw)

در صورت کپی زدن و حتی استفاده در تدریس کلاسی حتماً نام نویسنده، گروه آموزشی، آدرس کانال و شماره تماس موسسه ذکر شود وگرنه

هیچ گونه رضایتی وجود ندارد 01333472794

- 41- در صورت استفاده از تور سیمی برای پوشش راهروئی موقت گزینه صحیح را انتخاب کنید؟
- 1- در صورتی که تور سیمی به گونه ای باشد که از ریزش مصالح جلوگیری نماید و از مقاومت کافی برخوردار باشد مجاز است.
  - 2- در صورتی که اندازه سوراخ های توری حداکثر 5mm بوده و دارای مقاومت کافی باشد، مجاز است.
  - 3- در صورتی که اندازه سوراخ های توری حداکثر 3 mm بوده و دارای مقاومت کششی حداقل 600 Mpa باشد، مجاز است.
  - 4- استفاده از تور سیمی مجاز نیست.

پاسخ سؤال 41 - گزینه 4 صحیح است.

مبحث 12-صفحه 35 - بند 6-4-5-12

۱۲-۴-۵ در صورت استفاده از تخته های چوبی در سقف راهرو، باید ضخامت آنها حداقل ۵۰ میلی متر بوده و به ترتیبی در کنار هم قرار گیرند که از ریزش مصالح ساختمانی به داخل راهرو جلوگیری به عمل آید. استفاده از مصالح غیر مقاوم مانند توری سیمی، گونی و از این قبیل ممنوع می باشد.

42- کدامیک از گزینه های زیر صحیح نیست؟

- 1- در گودهایی با عمق بیشتر از یک متر، کارگر نمی تواند به تنهایی مشغول به کار باشد.
- 2- عرض معابر و راه های شیب دار حادثی ویژه وسایل نقلیه نباید کمتر از 3.5 متر باشد.
- 3- قبل از تخریب سقف، مسدود کردن راه های ورودی الزامی است.
- 4- تخریب در شب به هیچ وجه مجاز نیست.

پاسخ سؤال 42 - گزینه 4 صحیح است.

مبحث 12-صفحه 59- بند 11-1-8-12 خط آخر

۱۲-۸-۱۱ برای حفظ و تامین بهداشت کارگران، عابران و مجاورین کارگاه ساختمانی و همچنین حفاظت محیط زیست در هنگام عملیات تخریب، باید با روش های مناسب و از جمله عملیات آبپاشی از انتشار و پراکنده شدن گرد و غبار جلوگیری شود. بعلاوه تخریب در شب به جز در مواقع اضطراری که به تایید مرجع رسمی ساختمان می رسد، مجاز نمی باشد.

برای وارد شدن به کانال تلگرام جهش روی لینک زیر کلیک کنید

[https://telegram.me/joinchat/BpQAajuivt9MExkC7FD\\_aw](https://telegram.me/joinchat/BpQAajuivt9MExkC7FD_aw)

در صورت کپی زدن و حتی استفاده در تدریس کلاسی حتما نام نویسنده، گروه آموزشی، آدرس کانال و شماره تماس موسسه ذکر شود وگرنه هیچ گونه رضایتی وجود ندارد 01333472794

43- کدامیک از عبارات زیر، خواص اتصال جوش دو ورق به صورت جناغی دو طرفه (x- را نسبت به جوش جناغی یک طرفه بیان می کند؟

- 1- کاهش میزان جوشکاری و کم کردن تغییر شکل زاویه ای
- 2- کاهش میزان جوشکاری و اضافه شدن تغییر شکل زاویه ای
- 3- کاهش میزان جوشکاری و متناسباً تقلیل ظرفیت باربری
- 4- افزایش میزان جوشکاری و افزایش تغییر شکل زاویه ای

پاسخ سؤال (43) گزینه 1 صحیح است.

اتصالات جوشی صفحه 322 پاراگراف اول - در درز V تغییر شکل زاویه ای بیشتر است پس درز X تغییر شکل زاویه ای کمتری دارد. همچنین از صفحه 353 پاراگراف آخر هم می توان به جواب رسید.

**با توجه به اینکه این پاسخنامه در مدت کوتاهی بعد از آزمون تهیه شده در صورت هر گونه اشکال**

**از اینکه نظرات خود را به آدرس تلگرام زیر ارسال می کنید، سپاسگزار خواهیم بود.**

**@haghgoo\_m**

برای وارد شدن به کانال تلگرام جهش روی لینک زیر کلیک کنید

[https://telegram.me/joinchat/BpQAajuivt9MExkC7FD\\_aw](https://telegram.me/joinchat/BpQAajuivt9MExkC7FD_aw)

در صورت کپی زدن و حتی استفاده در تدریس کلاسی حتما نام نویسنده، گروه آموزشی، آدرس کانال و شماره تماس موسسه ذکر شود وگرنه

هیچ گونه رضایتی وجود ندارد 01333472794



44- حداقل طول موثر جوش برای جوش گوشه با اندازه ساق جوش برابر 8mm ، به منظور انتقال نیرو، چند میلی متر باید باشد؟

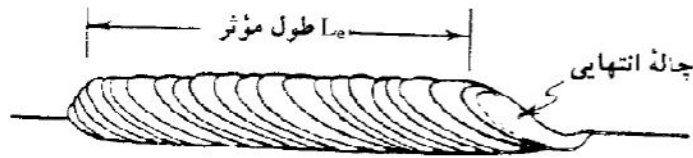
- 32 - 1                      40 - 2                      50 - 3                      64 - 4

پاسخ سؤال 44) گزینه 1 صحیح است.

مبحث 10 صفحه 148 شماره 3- حداقل طول موثر جوش برابر 4a است.

$$L_e = 4 \times 8 = 32 \text{ mm}$$

در کتاب جوش در صفحه 376 این تصویر آمده است.



$$L_e \geq 4D \geq 4 \text{ cm}$$

اما در مبحث 10 در صفحه 148 اشاره ای به 40 میلیمتر نکرده است. متن مبحث در زیر آمده است.

۳- طول موثر جوش‌های گوشه‌ای که برای تحمل تنش‌ها محاسبه شده‌اند نباید از ۴ برابر بُعد

جوش کمتر باشد. به عبارت دیگر، بُعد جوش نباید از  $\frac{1}{4}$  طول آن تجاوز نماید.

از آنجا که کتاب جوش مربوط به آیین نامه تنش مجاز است و در سایت inbr آمده است که

"در صورت تناقض بین مباحث مقررات ملی ساختمان و سایر مدارک فنی و یا جمله کتابهای راهنمای مباحث،

مباحث مقررات ملی ساختمان ملاک عمل خواهد بود." بنابراین نمی توان به 40 میلیمتر استناد کرد و

جواب 4 برابر بعد جوش صحیح است

گروه آموزشی جهش (مهندس ضیغمی - دکتر حقگو - مهندس میرزایی)

برای وارد شدن به کانال تلگرام جهش روی لینک زیر کلیک کنید

[https://telegram.me/joinchat/BpQAajuivt9MExkC7FD\\_aw](https://telegram.me/joinchat/BpQAajuivt9MExkC7FD_aw)

در صورت کپی زدن و حتی استفاده در تدریس کلاسی حتما نام نویسنده، گروه آموزشی، آدرس کانال و شماره تماس موسسه ذکر شود وگرنه

هیچ گونه رضایتی وجود ندارد 01333472794

45- در اتصال ورق ها با درزهای جناغی (v) کدامیک از تدابیر زیر برای حصول کمترین مقدار جوش (جوش اقتصادی) مناسب تر است؟

- 1- در ورق ها (با هر ضخامتی)، درز با "زاویه کوچکتر و ریشه بزرگتر"
- 2- در ورق های نازک، درز با "ریشه کوچکتر و زاویه کوچکتر"
- 3- در ورق های ضخیم، درز با "ریشه کوچکتر و زاویه بزرگتر"
- 4- در ورق های ضخیم، درز با "ریشه بزرگتر و زاویه کمتر"

پاسخ سؤال (45) گزینه 4 صحیح است.

اتصالات جوشی صفحه 322 بند 9-4-1-1 خط آخر

46- در یک تیر ساخته شده با ورق که دارای اتصالات ساده در دو انتها می باشد، اتصال بال ها جان با جوش گوشه انجام شده است. در بازرسی عینی این جوش ها، در کدام قسمت از نسبت به نقشه های طراحی هیچ گونه کسری در اندازه جوش مجاز نیست؟

- 1- در طولی معادل دو برابر عرض بال تیر از دو انتهای تیر
- 2- در کل طول تیر
- 3- در میانه طول تیر
- 4- در طول تیر در دو انتها

پاسخ سؤال (46) گزینه 1 صحیح است.

اتصالات جوشی صفحه 211 شماره 7

**با توجه به اینکه این پاسخنامه در مدت کوتاهی بعد از آزمون تهیه شده در صورت هر گونه اشکال از اینکه نظرات خود را به آدرس تلگرام زیر ارسال می کنید، سپاسگزار خواهیم بود.**

**@haghgoo\_m**

برای وارد شدن به کانال تلگرام جهش روی لینک زیر کلیک کنید

[https://telegram.me/joinchat/BpQAajuivt9MExkC7FD\\_aw](https://telegram.me/joinchat/BpQAajuivt9MExkC7FD_aw)

در صورت کپی زدن و حتی استفاده در تدریس کلاسی حتما نام نویسنده، گروه آموزشی، آدرس کانال و شماره تماس موسسه ذکر شود وگرنه هیچ گونه رضایتی وجود ندارد 01333472794

47 - یک قطعه فولادی ساخته شده در کارخانه، برای اینکه جهت حمل به پای کار، در رده بارهای ترافیکی قرار نگیرد، چه ابعادی باید داشته باشد؟

- 1- عرض حداکثر 2 متر، طول حداکثر 8 متر و ارتفاع حداکثر بالای بار از جاده 5 متر
- 2- عرض حداکثر 2/4 متر، طول حداکثر 10 متر و ارتفاع حداکثر بالای بار از جاده 4/5 متر
- 3- عرض حداکثر 2/8 متر، طول حداکثر 12 متر و ارتفاع حداکثر بالای بار از جاده 4 متر
- 4- عرض حداکثر 3 متر، طول حداکثر 14 متر و ارتفاع حداکثر بالای بار از جاده 5 متر

پاسخ سؤال 47) گزینه 3 صحیح است.

اتصالات جوشی صفحه 360 بند 6-9

**با توجه به اینکه این پاسخنامه در مدت کوتاهی بعد از آزمون تهیه شده در صورت هر گونه اشکال از اینکه نظرات خود را به آدرس تلگرام زیر ارسال می کنید، سپاسگزار خواهیم بود.**

**@haghgoo\_m**

برای وارد شدن به کانال تلگرام جهش روی لینک زیر کلیک کنید

[https://telegram.me/joinchat/BpQAajuivt9MExkC7FD\\_aw](https://telegram.me/joinchat/BpQAajuivt9MExkC7FD_aw)

در صورت کپی زدن و حتی استفاده در تدریس کلاسی حتما نام نویسنده، گروه آموزشی، آدرس کانال و شماره تماس مؤسسه ذکر شود وگرنه

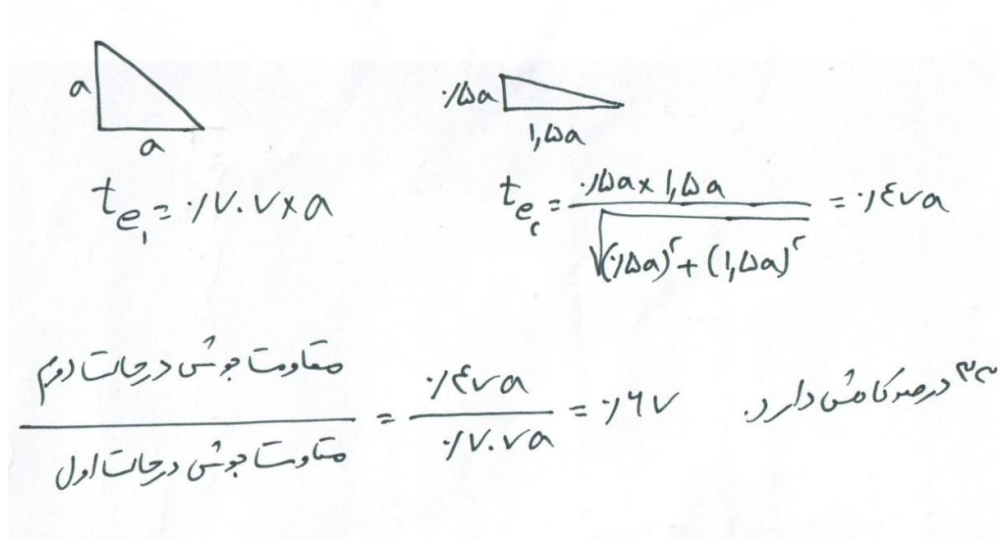
هیچ گونه رضایتی وجود ندارد 01333472794

48- در یک جوش گوشه متساوی الساقین اگر با تغییر نحوه جوش کاری یک بعد جوش نصف و بعد دیگر 1/5 برابر شود، مقاومت طراحی جوش چه تغییری می کند؟ (فرض کنید طول جوش ثابت می ماند)

- 1- چون طول جوش ثابت است، بدون تغییر می ماند
- 2- 33 درصد کاهش می یابد
- 3- 67 درصد کاهش می یابد
- 4- 25 درصد کاهش می یابد

پاسخ سؤال 48) گزینه 2 صحیح است.

مقاومت جوش با ساق موثر رابطه مستقیم دارد. فرمول ساق موثر در صفحه 147 مبحث 10



$$t_{e1} = 1.414a$$

$$t_{e2} = \frac{0.5a \times 1.5a}{\sqrt{(0.5a)^2 + (1.5a)^2}} = 0.47a$$

$$\frac{\text{مقاومت جوش در حالت دوم}}{\text{مقاومت جوش در حالت اول}} = \frac{0.47a}{1.414a} = 0.33 \quad \text{۳۳ درصد کاهش در بر}$$

با توجه به اینکه این پاسخنامه در مدت کوتاهی بعد از آزمون تهیه شده در صورت هر گونه اشکال از اینکه نظرات خود را به آدرس تلگرام زیر ارسال می کنید، سپاسگزار خواهیم بود.

@haghoo\_m

برای وارد شدن به کانال تلگرام جهش روی لینک زیر کلیک کنید

[https://telegram.me/joinchat/BpQAajuivt9MExkC7FD\\_aw](https://telegram.me/joinchat/BpQAajuivt9MExkC7FD_aw)

در صورت کپی زدن و حتی استفاده در تدریس کلاسی حتما نام نویسنده، گروه آموزشی، آدرس کانال و شماره تماس مؤسسه ذکر شود وگرنه

هیچ گونه رضایتی وجود ندارد 01333472794

49- تنش تسلیم دینامیکی طرح فولاد ساختمانی نورد شده St37 ( $F_y = 240 \text{ Mpa}$ ) برای طراحی سازه های فولادی مقاوم در برابر انفجار برای لنگر خمشی به کدامیک از مقادیر زیر برحسب مگاپاسکال نزدیک تر است؟

- |        |        |
|--------|--------|
| 358 -1 | 331 -2 |
| 317 -3 | 303 -4 |

پاسخ سؤال 49 - گزینه 1 صحیح است.

مبحث 21-صفحه 54- بند 21-4-3-3 قسمت الف

$$f_{dy} = (SIF) \times (DIF) \times f_y = 1.15 \times 1.3 \times 240 \cong 358 \text{ Mpa}$$

SIF از جدول 1-4-21 صفحه 52 برابر 1.15 است و DIF از جدول 3-4-21 صفحه 53 برای St37 و خمش برابر 1.3 است.

50- در یک ساختمان ده طبقه که ارتفاع هر طبقه 3 متر می باشد، فشار انفجار (ناشی از واکنش شیمیایی مواد منفجره) در طبقه هفتم چند برابر فشار در طبقه سوم است؟

1- یکسان      2- نصف      3- 1/5 برابر      4- 2 برابر

پاسخ سؤال 50 - گزینه 2 صحیح است.

مبحث 21-صفحه 43- شکل 10-3-21

در  $15 < h < 25$  فشار انفجار  $0.5P$  و در  $h < 15$  فشار انفجار برابر  $P$  می باشد. بنابراین نسبت فشار طبقه هفتم ( $h=21\text{m}$ ) به طبقه سوم ( $h=9\text{m}$ ) برابر 0.5 می شود.

برای وارد شدن به کانال تلگرام جهش روی لینک زیر کلیک کنید

[https://telegram.me/joinchat/BpQAajuivt9MExkC7FD\\_aw](https://telegram.me/joinchat/BpQAajuivt9MExkC7FD_aw)

در صورت کپی زدن و حتی استفاده در تدریس کلاسی حتما نام نویسنده، گروه آموزشی، آدرس کانال و شماره تماس موسسه ذکر شود وگرنه هیچ گونه رضایتی وجود ندارد 01333472794

51- در مورد بازرسی منابع انبساط تاسیسات مکانیکی یک ساختمان گزینه صحیح را انتخاب کنید؟

- 1- سالانه حداقل یک بار بازرسی شده و نسبت به رفع معایب آن اقدام شود.
- 2- سالانه حداقل دو بار بازرسی شده و نسبت به رفع معایب آن اقدام شود.
- 3- حداقل هر دو سال یک بار بازرسی شده و نسبت به رفع معایب آن اقدام شود.
- 4- حداقل هر سه سال یک بار بازرسی شده و نسبت به رفع معایب آن اقدام شود.

پاسخ سؤال 51 - گزینه 2 صحیح است.

مبحث 22 - صفحه 38 - بند 22-5-3-3

۲۲-۵-۳-۳ منابع انبساط

منابع انبساط باید سالانه حداقل دو بار بازرسی شده و در صورت وجود هر گونه عیبی نسبت به رفع آن اقدام شود.

اگر می گفت دوره تناوب بازرسی آن وقت جواب در جدول صفحه 43 منابع انبساط مورد 7 جواب می شد و آن وقت گزینه 1 جواب می شد

**با توجه به اینکه این پاسخنامه در مدت کوتاهی بعد از آزمون تهیه شده در صورت هر گونه اشکال از اینکه نظرات خود را به آدرس تلگرام زیر ارسال می کنید، سپاسگزار خواهیم بود.**

**@haghgoo\_m**

برای وارد شدن به کانال تلگرام جهش روی لینک زیر کلیک کنید

[https://telegram.me/joinchat/BpQAajuivt9MExkC7FD\\_aw](https://telegram.me/joinchat/BpQAajuivt9MExkC7FD_aw)

در صورت کپی زدن و حتی استفاده در تدریس کلاسی حتما نام نویسنده، گروه آموزشی، آدرس کانال و شماره تماس موسسه ذکر شود وگرنه

هیچ گونه رضایتی وجود ندارد 01333472794

52- ارائه کدامیک از موارد زیر جهت تغییر کاربری یک ساختمان قابل قبول است ؟

- 1- برای ساختمان های تا دو طبقه تغییر کاربری بدون کنترل قابل قبول است
- 2- تأییدیه لازم مبنی بر تأمین مباحث سازه ای مقررات ملی ساختمان از شخص حقیقی یا حقوقی دارای پروانه اشتغال به کار مهندسی از طرف وزارت راه و شهرسازی
- 3- تأیید لازم مبنی بر تأمین الزامات مجموعه مباحث مقررات ملی ساختمان برای کاربری جدید از شخص حقیقی یا حقوقی دارای پروانه اشتغال به کار از طرف سازمان راه و شهرسازی
- 4- به هیچ وجه نمی توان یک ساختمان را تغییر کاربری داد.

پاسخ سؤال 52 - گزینه 3 صحیح است.

مبحث 22-صفحه 16 - بند 14-2-22

### ۲۲-۲-۱۴ تغییر کاربری

تغییر کاربری یک ساختمان در صورتی مجاز است که:

- الف- با حفظ شرایط سرویس دهی مناسب و آسایش بهره برداران، مجوز لازم از مراجع ذیصلاح اخذ شده باشد.
- ب- تأییدیه لازم مبنی بر تأمین الزامات مجموعه مباحث مقررات ملی ساختمان برای کاربری جدید از شخص حقیقی یا حقوقی دارای پروانه اشتغال به کار مهندسی از طرف وزارت راه و شهرسازی، اخذ شده باشد.

**با توجه به اینکه این پاسخنامه در مدت کوتاهی بعد از آزمون تهیه شده در صورت هر گونه اشکال**

**از اینکه نظرات خود را به آدرس تلگرام زیر ارسال می کنید، سپاسگزار خواهیم بود.**

**@haghoo\_m**

برای وارد شدن به کانال تلگرام جهش روی لینک زیر کلیک کنید

[https://telegram.me/joinchat/BpQAajuivt9MExkC7FD\\_aw](https://telegram.me/joinchat/BpQAajuivt9MExkC7FD_aw)

در صورت کپی زدن و حتی استفاده در تدریس کلاسی حتما نام نویسنده، گروه آموزشی، آدرس کانال و شماره تماس موسسه ذکر شود وگرنه

هیچ گونه رضایتی وجود ندارد 01333472794

53- کدامیک از گزینه های زیر از شرایط احراز صلاحیت حرفه ای عضویت در هیات مدیره نظام مهندسی استان نمی باشد؟

- 1- داشتن حداقل یک سال سابقه عضویت در نظام مهندسی همان استان، قبل از تقاضای داوطلبی
- 2- داشتن حداقل دو سال سابقه عضویت در نظام مهندسی همان استان، قبل از تقاضای داوطلبی
- 3- داشتن حداقل دو سال سابقه فعالیت حرفه ای از تاریخ صدور پروانه اشتغال به کار در صلاحیت پایه یک
- 4- عدم تصدی مسئولیت همزمان کارکنان دستگاه های نظارتی یا اجرایی مرتبط با قانون

پاسخ سؤال 53 - گزینه 2 صحیح است.

مبحث قانون نظام مهندسی و کنترل ساختمان-ماده 59 و اصلاحیه مربوط به آن در تصویب نامه هیات وزیران شماره 160277/ت52660 هـ مورخ 94/12/5 صفحه 4 بند پ قسمت 2 تبصره 2 صفحه 4

54- در قرارداد های اجرای ساختمان ( پیمان مدیریت) اقدام و پرداخت هزینه برای اخذ انشعابات آب و برق بر عهده چه کسی است؟

- 1- مدیر موظف است نسبت به اخذ انشعابات به نمایندگی و به هزینه صاحب کار اقدام نماید.
- 2- اقدام و هزینه بر عهده صاحب کار است
- 3- اقدام و هزینه بر عهده مدیر است
- 4- هیچکدام

پاسخ سؤال 54 - گزینه 1 صحیح است.

مبحث 2-صفحه 161-ماده 4- بند 4-5

۴-۵ اقدام برای اخذ انشعابات آب و برق و گاز و غیره به نمایندگی و به هزینه صاحب کار.

**با توجه به اینکه این پاسخنامه در مدت کوتاهی بعد از آزمون تهیه شده در صورت هر گونه اشکال از اینکه نظرات خود را به آدرس تلگرام زیر ارسال می کنید، سپاسگزار خواهیم بود.**

**@haghoo\_m**

برای وارد شدن به کانال تلگرام جهش روی لینک زیر کلیک کنید

[https://telegram.me/joinchat/BpQAajuivt9MExkC7FD\\_aw](https://telegram.me/joinchat/BpQAajuivt9MExkC7FD_aw)

در صورت کپی زدن و حتی استفاده در تدریس کلاسی حتما نام نویسنده، گروه آموزشی، آدرس کانال و شماره تماس موسسه ذکر شود وگرنه هیچ گونه رضایتی وجود ندارد 01333472794



55- در اجرای یک پروژه مسکونی در شهر تهران یکی از مهندسان باعث تحمیل هزینه های فاحش غیر ضروری به کارفرما شده است. در صورت احراز تخلف، حداکثر به کدامیک از مجازاتهای انتظامی محکوم خواهد شد؟

- 1- درجه دو
- 2- درجه سوم
- 3- درجه چهار
- 4- درجه پنج

پاسخ سؤال 55 - گزینه 3 صحیح است.

تصویب نامه هیات وزیران شماره 52660/ت/160277 مورخ 94/12/5 صفحه 8- اصلاحیه ماده 91 بند الف قسمت 3

**با توجه به اینکه این پاسخنامه در مدت کوتاهی بعد از آزمون تهیه شده در صورت هر گونه اشکال از اینکه نظرات خود را به آدرس تلگرام زیر ارسال می کنید، سپاسگزار خواهیم بود.**  
**@haghgoo\_m**

برای وارد شدن به کانال تلگرام جهش روی لینک زیر کلیک کنید

[https://telegram.me/joinchat/BpQAajuivt9MExkC7FD\\_aw](https://telegram.me/joinchat/BpQAajuivt9MExkC7FD_aw)

در صورت کپی زدن و حتی استفاده در تدریس کلاسی حتما نام نویسنده، گروه آموزشی، آدرس کانال و شماره تماس موسسه ذکر شود وگرنه هیچ گونه رضایتی وجود ندارد 01333472794

56- در رابطه با نظارت ساختمان کدامیک از گزینه های زیر صحیح است ؟

- 1- مجری حقوقی ساختمان می تواند علاوه بر ساختمان تحت اجرا، نظارت ساختمان دیگری را به عهده گیرد.
- 2- چنانچه سطح زیر بنای ساختمان تحت اجرا زیر 4000 متر مربع باشد ارجاع یک کار نظارت به مجری بلا مانع است.
- 3- اگر تعداد طبقات ساختمان تحت اجرا از 4 طبقه تجاوز نکند، ارجاع یک کار نظارت به مجری بلا مانع است.
- 4- تا زمانی که مجری به عنوان مجری ساختمان، اشتغال به کار دارد، سازمان استان موظف است ارجاع کار نظارت به دفتر مهندسی اجرای ساختمان و مجری حقوقی خودداری کند.

پاسخ سؤال 56 - گزینه 4 صحیح است.

مبحث 2 - صفحه 61 - بند 4-13

۱۳-۴ نظر به اینکه براساس مفاد فصل سوم این مجموعه شیوه نامه ، مجری موظف است بطور تمام وقت در کارگاه ساختمانی حضور فعال داشته و تا زمانیکه به عنوان مجری ساختمان اشتغال به کار دارد، نمی تواند به کار دیگری اشتغال داشته باشد به همین منظور سازمان استان موظف است از ارجاع کار نظارت به دفتر مهندسی اجرای ساختمان و مجری حقوقی خودداری کند.

57- اتاق های انباشت زباله و ضایعات در بیمارستان ها، به عنوان فضاهای فرعی حادثه خیز در مقابل حریق به شمار می آیند. حداقل مقاومت دیوارهای حفاظتی جداکننده این اتاق ها از سایر فضای بیمارستان در مقابل حریق چند ساعت است ؟

- 1- نیم
- 2- یک
- 3- یک و نیم
- 4- دو

پاسخ سؤال 57 - گزینه 2 صحیح است.

مبحث 3 صفحه 28 جدول از پایین ردیف 3

برای وارد شدن به کانال تلگرام جهش روی لینک زیر کلیک کنید

[https://telegram.me/joinchat/BpQAajuivt9MExkC7FD\\_aw](https://telegram.me/joinchat/BpQAajuivt9MExkC7FD_aw)

در صورت کپی زدن و حتی استفاده در تدریس کلاسی حتما نام نویسنده، گروه آموزشی، آدرس کانال و شماره تماس موسسه ذکر شود وگرنه هیچ گونه رضایتی وجود ندارد 01333472794

58- عایق های پلی استایرن منبسط شونده باید به وسیله پوشش مانع حرارتی محافظت شوند. اگر از اندود گچ به عنوان پوشش منع حرارتی استفاده شود، حداقل ضخامت آن چند میلی متر باید باشد؟

- 1- 20
- 1- 15
- 2- 10
- 3- 8

پاسخ سؤال 58 - گزینه 2 صحیح است.

مبحث 3 صفحه 141 از پایین خط سوم تخته گچی حداقل 12/5 میلیمتر است.

59 - ورودی یک ساختمان دارای ابعاد  $4 \times 5$  متر در پلان است. در امتداد طولی این فضا و 3 متر بعد از ورودی، دو عدد پله با ارتفاع هر یک 18 سانتیمتر وجود دارد که یک اختلاف سطح در کف ایجاد می کند. اگر رقوم کف قسمت اول که به در ورودی نزدیک تر است را  $\pm 0.00$  در نظر بگیریم، رقوم زیر سقف قسمت های اول و دوم بر حسب متر به ترتیب حداقل چه عددی باشد تا با مقررات همخوانی داشته باشد؟

- 1-  $2/1$  و  $2/41$  +
- 2-  $2/2$  و  $2/41$  +
- 3-  $2/1$  و  $2/23$  +
- 4-  $2/15$  و  $2/41$  +

پاسخ سؤال 59 - گزینه 1 صحیح است.

مبحث 4-صفحه 48- بند 4-3-1-5-4

$$2.05 + 2 \times .18 = 2.41$$

4-5-1-3- در فضای ورودی، ارتفاع زیر سقف از کف تمام شده نباید از موارد زیر کمتر باشد:

- حداقل ۲/۱ متر در بیشتر از ۵۰ درصد سطح فضا.

- حداقل ۲/۰۵ متر به صورت موضعی یا محدود در ۵۰ درصد باقی سطح فضا.

برای وارد شدن به کانال تلگرام جهش روی لینک زیر کلیک کنید

[https://telegram.me/joinchat/BpQAajuivt9MExkC7FD\\_aw](https://telegram.me/joinchat/BpQAajuivt9MExkC7FD_aw)

در صورت کپی زدن و حتی استفاده در تدریس کلاسی حتما نام نویسنده، گروه آموزشی، آدرس کانال و شماره تماس موسسه ذکر شود وگرنه

هیچ گونه رضایتی وجود ندارد 01333472794

60- اگر بام برای سکونت یا کار استفاده شود، حداقل فاصله انتهای لوله هواکش از کف تمام شده بام باید چند متر باشد؟

1- 2

2- 1/2

3- 2/2

4- 1/6

پاسخ سؤال 60 - گزینه 3 صحیح است.

مبحث 16- صفحه 101- بند 4-2-6-16

۱۶ - ۶ - ۲ - ۴ انتهای لوله هواکش

الف) انتهای بالای لوله هواکش روی بام باید دست کم ۳۰ سانتی متر از کف تمام شده بام، در نقطه خروج لوله هواکش، بالاتر باشد. این ارتفاع در نقاط سردسیر باید با توجه به حداکثر ارتفاع برف افزایش یابد.

۱) اگر از بام برای سکونت، اقامت یا کار استفاده شود، باید انتهای لوله هواکش دست کم ۲/۲ متر از کف تمام شده بام بالاتر رود.